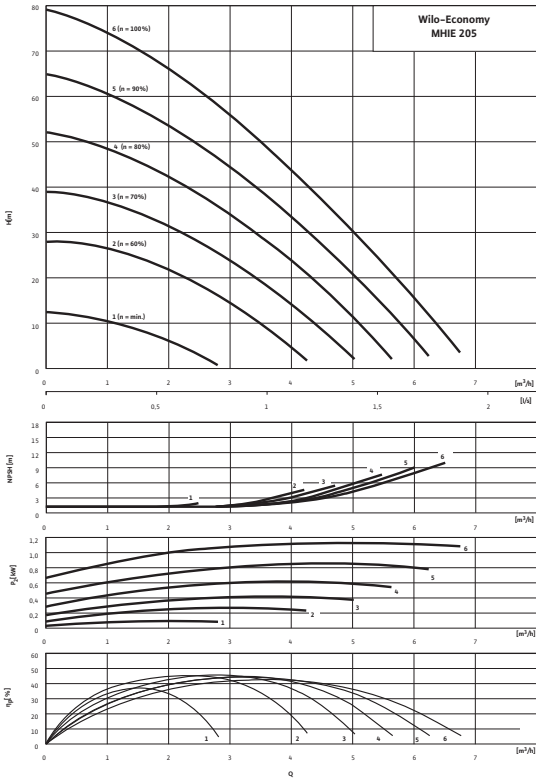


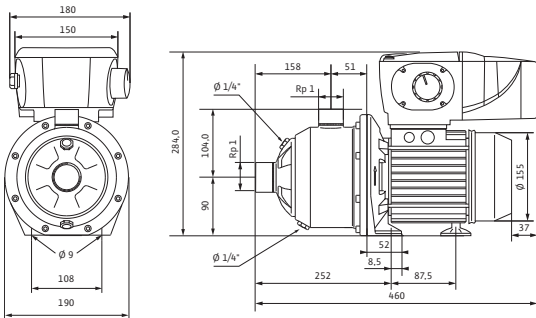
Лист данных: Wilo-Economy MHE 205 M1, M3 (1~230 V, EPDM)

Характеристики

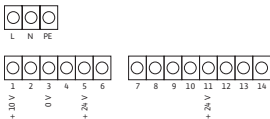


Характеристики насосов согласно ISO 9906, класс 2

Габаритный чертеж



Электроподключение



Мощность

Температура перекачиваемой жидкости	<i>T</i>	-15...+110 °C
Температура окружающей среды, макс.	<i>T</i>	50 °C
Номинальное давление		PN бар
Входное давление макс.	<i>H</i>	6 бар
Максимальное рабочее давление	<i>p_{max}</i>	10 бар

Мотор

Класс изоляции		F
Степень защиты		IP 54
Подключение к сети		1~230 V
Номинальный ток 1~230 В, 50 Гц	<i>I_N</i>	14,1 A

Материалы

Рабочее колесо		1.4301
Корпус насоса		1.4301
Вал насоса		1.4301
Статическое уплотнение		EPDM
Mechanical seal		BQ1E3GG

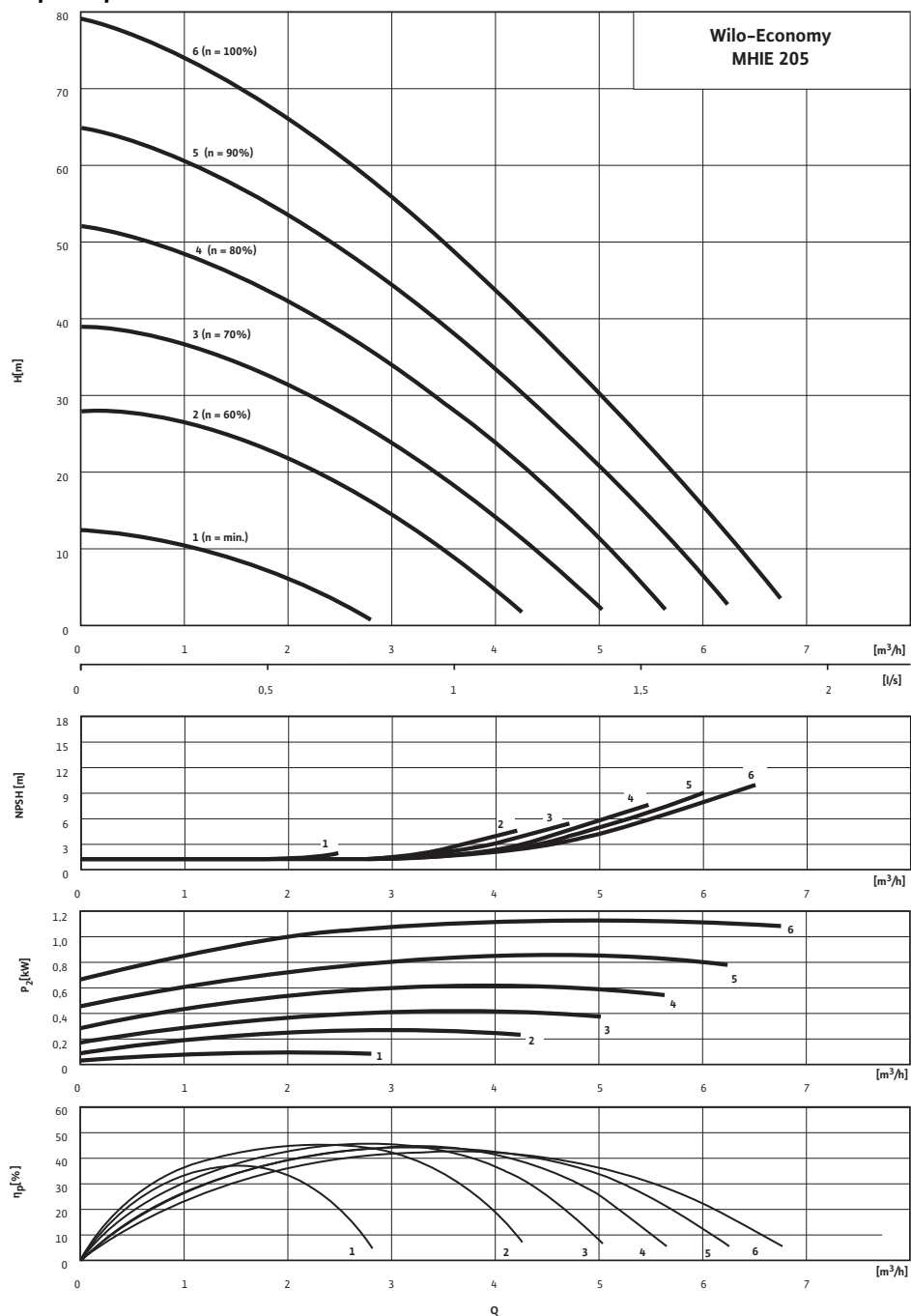
Данные для заказа

Изделие		Wilo
Тип		MHE 205 M1, M3
Арт.-№		4073100
Вес, прим.	<i>m</i>	17,2 кг

• = имеется, - = отсутствует
Указание по входному давлению
 Максимальное давление на входе рассчитывается как максимальное рабочее давление системы за вычетом максимального напора насоса при Q = 0.
Указание по материалам
 1.4301 соответствует AISI 304L, 1.4404 соответствует AISI 316L.

Характеристики: Wilo-Economy MHE 205 M1, M3 (1~230 V, EPDM)

Характеристики 1~230 В



Характеристики насосов согласно ISO 9906, класс 2

Данные для заказа: Wilo-Economy MHE 205 M1, M3 (1~230 V, EPDM)

Данные для заказа		
Изделие	Wilo	
Тип	MHE 205 M1, M3	
Арт.-№	4073100	
Номер EAN	4016322636748	
Группа товаров со скидкой	PG6	
Вес брутто	<i>m</i>	18 кг
Вес, прим.	<i>m</i>	17 кг
Вид упаковки	Картон	
Длина x Ширина x Высота (упаков.)	460мм x 190мм x 284мм	
Объем упаковки	<i>V</i>	24,82 л
Штук на поддон	1	

Тексты заявок: Wilo-Economy MHE 205 M1, M3 (1~230 V, EPDM)

Многоступенчатый нормальновсасывающий горизонтальный высоконапорный центробежный насос блочного типа с горизонтальным всасывающим и вертикальным напорным штуцером и встроенным частотным преобразователем с воздушным охлаждением. Все детали, соприкасающиеся с перекачиваемой средой, такие как секции, рабочие и ведущие колеса, а также горшкообразный корпус, изготовлены из нержавеющей стали. Исполнение: PN 10. Допуск KTW/ACS/WRAS для всех деталей, соприкасающихся с перекачиваемой средой (модель EPDM). Со сплошным насосным валом мотора и не зависящим от направления вращения скользящим торцевым уплотнением.

Напрямую присоединенный фланцами мотор однофазного тока со встроенным частотным преобразователем с воздушным охлаждением для плавной регулировки частоты вращения от 26 до макс. 60 Гц (частота вращения мотора от 1500 до 3500 об/мин).

Бесступенчатое регулирование частоты вращения

Режим 1: ручное регулирование частоты вращения с помощью потенциометра

Режим 2: регулирование давления с помощью сигнала датчика от 4 до 20 мА или 0–10 В (датчик давления требуется как принадлежность!),

установка заданного значения с помощью потенциометра или внешних сигналов 0–10 В или 0–20 мА

Режим 3: регулирование частоты вращения с помощью внешнего сигнала от 0 до 20 мА или 0–10 В

На частотном преобразователе имеется устойчивый к короткому замыканию выход напряжения +24 В с макс. нагрузочной способностью контактов 30 мА. Беспотенциальные контакты для SSM, красные и зеленые светодиоды для ВКЛ./ВЫКЛ.

Материалы

Рабочее колесо: 1.4301

Корпус насоса: 1.4301

Вал насоса: 1.4301

Статическое уплотнение: EPDM

Mechanical seal: BQ1E3GG

Мощность

Температура перекачиваемой жидкости: -15...+110 °C

Температура окружающей среды, макс.: 50 °C

Входное давление макс.: 6 бар

Мотор

Класс изоляции: F

Степень защиты: IP 54

Подключение к сети: 1~230 V

Номинальный ток 1~230 В, 50 Гц: 14,1 А

Данные для заказа

Изделие: Wilo

Тип: MHE 205 M1, M3

Арт.-№: 4073100

Вес, прим.: 17,2 кг